

2022年度 独創的研究助成費 実績報告書

2023年 3月 1日

報告者	学科名	情報通信工学科	職名	准教授	氏名	滝本 裕則
研究課題	少数異常データを考慮した実環境に即した工業製品に対する外観検査の高精度化					
研究組織	氏名	所属・職		専門分野	役割分担	
	代表	滝本 裕則	情報通信工学科 ・准教授	画像処理・ 知覚情報処理	全体の総括, 理論提案, システム実装, 結果解析	
	分担者	江越 溜一	本学大学院・修士1年	機械学習	システム実装, 評価実験	
		北山 晃生	本学大学院・修士1年	画像処理	システム実装, 評価実験	
研究実績の概要	<p>背景・目的: 工業製品や食品などの製造現場では、製造の過程で発生した仕様基準を満たさない不良品が市場に流出することを防ぐ目的で外観検査が行われている。目視による外観検査は「検査員によって検査の判断基準にばらつきが生じてしまうこと」や「検査員の確保や教育のためのコスト」が課題であり、検査の自動化が求められている。</p> <p>現在の第3次AIブームを支える深層学習の登場以降、画像処理に特化した畳み込みニューラルネットワーク (CNN) モデルは、様々なタスクにおいてその有効性が確認されている。一般に、CNNモデルは複雑な構造をしており、モデルを構成する数百万~数千万のパラメータをタスクに最適化させるためには膨大な学習用データを必要とする。一方、ものづくりの現場においては、異常品の発生自体が稀であるため、正常品に比べて異常品データを収集することがとても困難である。</p> <p>本申請課題では、数十枚程度の少ない異常品データであっても効率的にCNNモデルを学習させることで外観検査を実現する技術の開発を行った。また、実データを用いて提案手法の有効性を検証した。</p> <p>研究実績: 我々は、深層学習登場以前に提案されたサンプル間の類似性に基づいて少数データからでも効率的にモデルの学習が可能な Metric learning に注目し、CNN と Metric learning を組み合わせた深層 Metric learning モデルに基づく外観検査法を提案した。提案モデルの概要を図1に示す。また、CNN モデルの高精度化に有効とされる Attention 機構に注目し、提案する深層 Metric learning モデルに Attention 機構を導入することで外観検査の高精度化を図った。</p> <p>一方、異常検知において異常品データを正常品と同程度収集することは困難であり、不均衡なデータセットに陥りやすい。データが少ない場合でも学習可能なSiamese Network であるが、データのペアを学習させることから不均衡データの影響を受けやすく精度の低下が懸念される。そこで、ペア数を考慮しContrastive lossの各項に重み付けをしたPair Balance Contrastive Loss (PBCL)を提案した。</p>					

※ 次ページに続く

本提案手法の検証を行うため MVTEC Anomaly Detection dataset (MVTEC AD)を用いた評価実験を行った。評価実験の結果、異常品データが少ない場合においても提案手法が比較的高精度な異常検知を行えることを確認した。また、モデルに対する Attention 機構の最適な導入位置は、画像中の異常の種類や異常部の大きさによって異なることが確認できた。一方、学習データが少ない場合においても学習可能な Siamese Network であっても、不均衡データの影響によりペア数に偏りが生じ精度が低下することを確認した。しかし、提案した PBCL のようなペア数の偏りを考慮した損失関数を用いることで、精度低下を抑制可能であることを確認した。

本申請課題で得られた知見の一部は英文論文誌と国際会議でそれぞれ発表を行った。また、研究機関中、本研究課題に関するアクティブラボを 3 回 (7/8, 7/28, 10/13) 実施した。

研究実績の概要

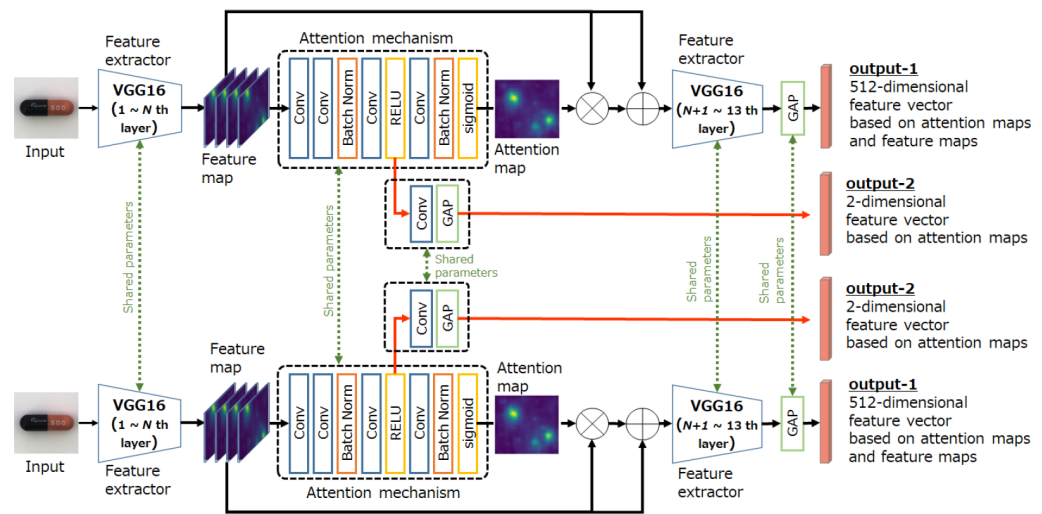


図1 提案モデルの概要

成果資料目録

- ・ H. Takimoto, J. Seki, SulFayanti F. Situju, and A. Kanagawa: ``Anomaly Detection using Siamese Network with Attention Mechanism for Few-Shot Learning'', Applied Artificial Intelligence, Vol. 36, Issue 1, 2094885, 2022,
- ・ J. Seki, H. Takimoto, SulFayanti F. Situju, and A. Kanagawa: ``Visual Inspection based on Metric Learning with Attention Mechanism'', Proc. of SICE Annual Conference 2022, pp. 588-591, 2022.